

TUBOLARI

- TUBOLARI QUADRI
- TUBOLARI RETTANGOLARI
- TUBOLARI TONDI ELETROSALDATI
- TUBOLARITONDI CARPENTERIA
- TUBOLARI PER SERRAMENTI
- TUBOLARI SEZIONE OVALE
- TUBOLARI SEZIONE SEMIOVALE
- TUBOLARI SEZIONE TRIANGOLARE
- TUBOLARI PER MANCORRENTI

TUBOLARI QUADRI DA CARPENTERIA E STRUTTURALI

Tabella dei pesi (kg/m)

SEZIONE	spessori (mm)												
	15	2	3	4	5	6	7	8	10	12	14	16	20
15	064	088											
20	087	113											
25	112	147	189	264	314								
30	134	168	236	294	393	452							
35	160	199	283	357	471	546							
40	185	231	330	480	533	641	725	804					
45	205	262	377	483	628	735	835	929					
50	230	293	425	545	639	829	945	1040	1260				
60	274	356	519	671	796	920	1165	1306	1570				
70	321	419	613	797	953	1109	1253	1557	1880	2190			
80		482	707	922	1110	1297	1474	1636	2200	2540			
90		545	801	1048	1267	1486	1692	1887	2510	2940			
100		607	896	1173	1424	1674	1912	2139	2489	3320			
110			990	1299	1581	1862	2132	2390	3140	3690			
120			1084	1425	1738	2051	2352	2641	3117	4070			
125				1487	1817	2145	2462	2767					
130			1196	1582	1962	2336	2703	3060	3770	4450			
135			1243	1645	2041	2430	2813						
140			1297	1719	2136	2549	2956	3359	4149	4820	5360	5920	
150			1367	1801	2209	2616	3011	3395	4059	4850	5650	6210	
160			1461	1940	2376	2804	3231	3646	4470	5470	6090	6720	
175			1602	2115	2602	3087	3561	4023	4844				
180				2156	2685	3181	3670	4148	5095	6250	6990	7720	
200				2429	2994	3538	4110	4651	5723	6735	7880	8730	
220				2680	3308	3935	4550	5153	6257	7490	8770	9730	
250				3057	3939	4510		5924	7293	8618		11700	
260				3183	3939	4688	5429	6158	7513	9000	10600	11700	
300					4564	5452	6321	7180	8863	10502		14200	
325					4957	5913	6858	7791	9554				
350						6390		8570	10600	12800		16700	
400								9690	12200	14200		19200	23700

TUBOLARI RETTANGOLI DA CARPENTERIA E STRUTTURALI

Tabella dei pesi (kg/m)

lati (mm)		spessori (mm)											
		1.5	2	3	4	5	6	7	8	10	12	14	16
20	10	0.69	0.88										
20	15	0.75	0.98										
25	10	0.70	0.98										
25	15	0.87	1.13										
30	10	0.87	1.13										
30	15	0.97	1.28										
30	20	1.12											
30	25	1.23	1.62										
35	10	0.97											
35	15	1.28											
35	20	1.23	1.62	2.31									
35	25			2.54									
40	10	1.12	1.47										
40	15	1.23	1.62										
40	20	1.34	1.68	2.36									
40	25	1.50	1.83	2.69									
40	27		1.90	2.69									
40	30	1.60	1.99	2.83	3.57	4.71	5.46						
40	35		2.15	2.60									
45	15	1.34	1.68										
45	20	1.49	1.83	2.60									
45	25	1.60	1.99	2.83									
45	30		2.15	3.07	3.88								
45	35				4.20								
48	25		2.09										
50	10	1.34	1.76										
50	15	1.50	1.83										
50	20	1.60	1.99	2.83									
50	25	1.71	2.15	3.07	4.21								
50	30	1.86	2.31	3.30	4.23	4.82	6.41						
50	35		2.46	3.54	4.83								
50	40	2.04	2.62	3.77	4.83	6.28	7.35	8.35	9.29				
50	45			4.19	5.46								
60	10	1.60	1.99										
60	15	1.71	2.15										

lati (mm)		spessori (mm)											
		1.5	2	3	4	5	6	7	8	10	12	14	16
60	20	1.86	2.31	3.30									
60	25	1.97	2.46	3.54									
60	30	2.30	2.62	3.77	4.83	6.28	7.35						
60	40	2.30	2.93	4.25	5.45	6.39	8.29	9.45	10.60				
60	50	2.52	3.25	4.72	6.08	7.85	9.23	10.60	11.80				
70	20	2.04	2.62	3.77									
70	25	2.15	2.78	4.20									
70	30	2.30	2.93	4.25	5.45	7.07	8.29	9.45	10.60				
70	40	2.52	3.25	4.72	6.08	7.18	9.23	10.60	11.80	14.10			
70	50	2.74	3.56	5.19	6.71	7.96	9.20	11.60	13.10	15.70			
70	60			5.84	7.66	9.42	11.10	12.70	14.30	17.30			
80	15	2.15	2.78	4.01									
80	20	2.30	2.93	4.25									
80	25	2.40	3.09	4.48									
80	30	2.52	3.25	4.72	6.08								
80	40	2.74	3.56	5.19	6.71	7.96	9.20	11.60	13.10	15.70			
80	50	3.00	3.88	5.66	7.34	8.75	11.11	12.70	14.30	17.30			
80	60	3.21	4.19	6.13	7.97	9.53	11.09	12.53	15.57	18.80			
80	70			6.78	8.92	10.99	13.00	14.95	16.83				
90	20	2.52	3.25	4.72									
90	30	2.74	3.56	5.19	6.71								
90	40	3.00	3.88	5.66	7.34								
90	50	3.21	4.19	6.13	7.97	9.53	12.09	13.85	15.57	18.80			
90	60		4.30	6.60	8.59		12.03						
90	70			7.25	9.55	11.77	13.94	16.04	18.09				
100	20	2.74	3.56	5.19									
100	30	3.00	3.88	5.66	7.34	9.42	11.11	12.70	14.30	17.30			
100	40	3.21	4.19	6.13	7.97	9.53	11.19	13.85	15.57	18.80			
100	50		4.50	6.60	8.59	10.32	12.03	13.63	16.83	20.40			
100	60		4.82	7.07	9.22	11.10	12.97	14.72	18.09	22.00			
100	70		5.13	7.54	9.85	11.89	13.91	17.10	19.30	23.60			
100	80		5.45	8.01	10.48	12.67	14.86	16.92	20.40	25.10	29.40		
100	90			8.47	11.43	14.13	16.77	19.34	21.90	26.70	31.30		
110	50		4.82	7.07	9.22	11.10	12.97	14.72					
110	60			7.72	10.17	12.56	13.91	17.14	19.30	23.60			
110	70			8.07	10.80	13.34	15.82	18.24	20.40	25.10			
110	80			8.67	11.43	14.13	16.77	19.34	21.90	26.70	31.30		
110	90				12.06	14.91	17.71	20.44	23.10				
120	30		4.50	6.60	8.90								
120	40		4.82	7.07	9.22	11.10	12.97	16.04	18.10	22.00			
120	50			7.72	10.17	12.56	14.88	17.14	19.30	23.60			
120	60		5.45	8.01	10.48	12.67	14.86	16.92	20.40	25.10			
120	70			8.67	11.43	14.13	16.77	19.34	21.85	26.70			
120	80		6.07	8.96	11.73	14.24	16.74	19.12	21.39	28.30	32.40		
120	100			10.03	12.99	15.81	18.62	21.32	23.90	31.40	36.90		
130	50		5.45	8.01	10.48	16.27	14.86						
130	60		5.83	8.67	11.46								
140	40		5.45	8.01	10.48	12.67	15.82	18.24	20.40	25.10			
140	50		5.83	10.81	11.46								
140	60		6.07	8.96	11.73	14.24	16.74	19.12	23.10	28.30			
140	70			9.43	12.36	15.03	17.68	20.22	24.40	29.80	34.40		
140	80			9.90	12.99	15.81	18.62	21.32	23.90	31.40	36.40		
140	90			10.55	13.94	17.27	20.53	23.74	26.90	33.00	38.60		
150	30		5.50	8.20	10.48								
150	40		5.83	8.67	11.46								
150	50		6.07	8.96	11.73	14.24	16.74	20.44	23.10	28.30			
150	60			9.61	12.68	15.70	18.65	21.54	24.40	29.80			
150	70			10.08	13.31	16.48	19.59	22.64					
150	75			10.13	13.30	16.20	19.09	21.87					
150	80		5.45	8.01									
150	100			11.31	14.87	18.17	21.45	24.62	27.67	36.10	42.60		
160	40			8.96									
160	50			9.43	12.36	15.03	17.68						
160	60			10.10	13.30	16.50	0.00	0.00	0.00	0.00			
160	80			10.84	14.25	17.38	20.51	23.52	26.41	34.50	40.70		
160	90			11.49	15.20	18.17	21.45	24.62	27.67	36.10	42.60		
180	60			10.84	14.25	17.38	20.51	23.52	28.10	34.50	40.70		
180	70			11.49	15.20	18.84	22.42	25.94	29.40	36.10	42.60		
180	80			11.78	15.50	18.95	22.39	25.71	28.92	37.70	44.50		
180	100				17.10	21.20	24.28	27.91	31.43	40.80	48.20	52.00	57.10
180	120				17.90	22.20	26.30		34.10	41.50			
180	140				19.21	23.73	28.14		36.63	44.67			
200	100			13.67	18.01	22.09	26.16	30.11	33.95	40.59	48.50	56.50	62.10
200	120				19.38	23.83	28.04	32.31	36.46	45.10	54.70	60.90	67.20
200	150			16.02	21.15	26.10	30.87	32.31	40.23	49.38	57.90		
220	80				17.95	22.16	26.26		34.12	41.53			
220	100					23.70	28.10		36.60	44.70			
220	120					25.30	29.93	34.51	38.97	47.80	58.70	65.40	72.20
220	140					26.90	31.81	36.70	41.48	51.00	59.80		
250	100			16.02	21.15	26.02	30.87	35.61	40.23	48.44	57.90		
250	150				24.29	30.01	35.58	41.10	46.51	57.23	73.00	78.80	91.50
260	140					30.00	35.70		46.70	57.20	67.30	78.80	87.30
260	180					33.10	39.40	51.70	63.50	74.90	87.70	97.30	
300	100				24.29	30.01	35.68		46.68	57.23	67.30		
300	150				27.43	33.87	40.29	46.60	52.79	65.10	76.80		
300	200				30.57	37.90	51.00	52.09	59.24	72.93	86.18		117.00
300	250						54.52		71.80	88.63	105.02		
350	150					37.90	45.10		59.20	72.90	86.20		

lati (mm)		spessori (mm)											
		1.5	2	3	4	5	6	7	8	10	12	14	16
350	250						54.52		71.80	88.63	105.20		
400	100					37.90	45.10		59.20	72.90	86.20		
400	200						54.52		71.80	88.63	105.02		142.00
400	250					49.57	59.13	68.58	77.91				
400	300						63.90		84.40	104.00	124.00		
450	250						63.90		84.40	104.00	124.00		167.00
500	200								81.70	102.10	122.60		
500	300								96.90	120.00	142.00		192.00

TIPOLOGIE DI GIACENZA TUBI

Tubolari elettrosaldati formati a freddo e a caldo da lamiera a caldo in qualità S235, S275 e S355. Lunghezze STANDARD 6 mt di giacenza. STRUTTURALI qualità S355J2H 6/12 mt. A richiesta lunghezze particolari su produzione o taglio meccanico dal pronto. Disponibili spessore 15/10 Decapato, Nero, Zincato da nastro. Disponibili spessore 20/10 Decapato, Nero, Zincato a caldo. Da spessore 30/10 in su Nero e in qualità S235 o S355 a richiesta da zincare a caldo

PROFILATI CAVI QUADRI E RETTANGOLARI PRODOTTI A CALDO DA COILS A CALDO

ESECUZIONE

Senza saldatura e saldati ERW finiti a caldo, normalizzati o ricotti

MATERIALE

Acciaio: S 355 J2 H, St 52-3

NORME DI RIFERIMENTO

Acciaio: EN 10210 - 1, DIN 17100 □ Tolleranze: EN 10210 - 2, DIN 59410

COMPOSIZIONE CHIMICA IN PERCENTUALE (Analisi di colata)

Tipo acciaio	C	Mn	Si	P	S	V+Nb %
	max	max	max	max	max	max
S 355 J2 H	0.22	1.6	0.55	0.035	0.035	-
S 52-3	0.2	1.55	0.55	0.04	0.04	-
SG 50	0.22	1.30-1.70	0.10-0.50	0.03	0.025	0.21

CARATTERISTICHE MECCANICHE

Tipo acciaio	R	Rs min	A min	Resilienza -20°
	N/mm ²	N/mm ²	%	Joul MIN
S 355 J2 H	490-630	355	22	27
S 52-3	490-627	353	20	-
SG 50	610-710	500	17	-

PROFILATI CAVI QUADRI, RETTANGOLARI E TONDI PRODOTTI A FREDDO DA COILS A CALDO

Norme di riferimento

EN 10210-2 DIN 59410

Estratto dalla norma EN 10210-2

FORMA

Sui lati esterni: +/- 1% con un minimo di 0.5 mm

Sullo spessore: +/- 10% eccetto la zona di saldatura

CONCAVITÀ E CONVESSITÀ

Sui lati esterni: 1%

TORSIONE

2 mm per 1 metro, +0.5 mm per ogni metro ulteriore

ANGOLO TRA DUE LATI

90° +/- 1°

RAGGIO D'ANGOLO ESTERNO

Max 3 volte lo spessore

RETTILINEITÀ

La freccia totale deve essere <= 0.20% della lunghezza totale. La freccia locale deve essere <= 3 mm per ogni metro

PROCESSO DI FABBRICAZIONE

Il processo produttivo che caratterizza la fabbricazione dei profili tubolari si svolge in continuo su linee a ciclo completo. La lamiera d'acciaio in coils viene tagliata longitudinalmente nella larghezza corrispondente allo sviluppo della sezione del profilo da produrre. I nastri così ricavati subiscono una spianatura e successivamente, a stadi progressivi, vengono formati fino ad assumere la forma cilindrica presentando i lembi laterali a contatto predisposti per la saldatura. Con sistema ad alta frequenza si procede alla saldatura dei lembi per fusione degli stessi: il cordolo di saldatura viene asportato esternamente mediante apposito utensile. Dopo un ciclo doppio di raffreddamento, il tubo tondo così ricavato viene progressivamente deformato a freddo fino ad assumere la sezione finale desiderata subendo contemporaneamente una raddrizzatura longitudinale che assicura la rettilineità. Con operazione di taglio in linea i profili tubolari vengono tagliati a lunghezza e le barre così ottenute vengono raggruppate in fasci.

NORME DI FABBRICAZIONE

I profili tubolari a sezione circolare, quadrata, rettangolare ecc... vengono prodotti con caratteristiche e dimensioni in accordo alle norme EN 10219 - 1 - 2 (UNI - DIN , BS , NFA) - ISO.

Caratteristica Characteristic	Profilati cavi a sezione circolare Circular hollow sections	Profilati cavi a sezione quadrata o rettangolare Square and rectangular hollow sections	
Dimensioni esterne (D, B, H) External dimensions (D, B, H)	+/- 1% con un min. di +/- 0.5 ed un max di +/- 10 mm +/- 1% with a min. of +/- 0.5 and a max of +/- 10 mm	Lunghezza dei lati mm Side length mm	Tolleranza Tolerance
		H, B<100 100<=H,B<=200 H,B>200	+/- 1% con un min. di +/- 0.5 mm +/- 1% with a min. of +/- 0.5 mm +/-0.8% +/- 0.6%
Spessore (T) Thickness (T)	Per D<=406.4 mm T<=5 mm: +/-10% T<=5 mm: +/- 0.50 mm Per D>406.4 mm +/- 10% con un max di +/-2 mm	T<= 5 mm: +/- 10% T > 5 mm: 0.50 mm	
Ovalizzazione (Tolleranza di circolarità) (O) Ovality (Out of roundness) (O)	2% per i profilati cavi che presentano un rapporto tra il diametro e lo spessore non maggiore di 100 ⁽¹⁾ 2% for hollow sections having a diameter thickness ratio non exceeding 100 ⁽¹⁾		
Concavità/convessità ⁽²⁾ Concave/convex value ⁽²⁾	0.8% max, con un min di 0.5 mm 0.8% max, with a min of 0.5 mm		
Perpendicolarità delle facce Squareness of sides	90° +/- 1°		
Profilo di raccordo dello spigolo esterno External corner profile	T<= 6 R = 1,6-2.4 T 6<T<= 10 R = 2-3T		
Svergolatura (V) Twist (V)	2 mm più 0.5 mm per ogni metro di lunghezza 2 mm plus 0.5 mm/m length		
Rettilineità Straightness	0.20% sulla lunghezza totale 0.20% of the total length	0.15% sulla lunghezza totale 0.15% of the total length	
Massa (M) Mass(M)	+/- 6% sul singolo profilato +/- 6% of the total length		
(1) Allorquando il rapporto tra il diametro e spessore risulta maggiore di 100 la tolleranza di circolarità (ovalizzazione) deve essere concordata			
(2) La tolleranza sulla convessità e la concavità è indipendente dalla tolleranza sulle dimensioni esterne			

NORMATIVE PER PROFILATI CAVI QUADRI E RETTANGOLARI A CALDO E A FREDDO

LA NORMA EN 10210 PER PROFILATI FABBRICATI A CALDO E LA NORMA EN 10219-1-2 PER PROFILATI FABBRICATI A FREDDO

La nuova norma europea specifica le condizioni tecniche di fornitura per i profilati cavi fabbricati a caldo o a freddo normalizzati con sezione circolare, quadrata, rettangolare. La realizzazione di questa nuova specifica ha permesso di uniformare le varie norme e qualità di acciaio in una nuova designazione.

TABELLA DI COMPARAZIONE

EN 10210-1 EN 10219-1-1			Francia	Germania	Inghilterra	Italia
			N.F.A.	D.I.N.	B.S.	U.N.I.
S235	JR	H	E 24-2	St 37-2		Fe 360 B
S275	JO	H	E 28-3	St 44-3U	43 C	Fe 430 C
S275	J2	H	E 28-4	St 44-3N	43 D	Fe 430 D
S355	JO	H	E 36-3	St 52-3U	50 C	Fe 510 C
S355	J2	H	E 36-4	St 52-3N	50 D	Fe 510 D
S275	N	H		St E 285 N		
S275	NL	H		TSt E 285 N	43 EE	
S355	N	H	E 355 R	St E 355 N		
S355	NL	H		TSt E 355 N	50 EE	
S460	N	H	E 460 R	St E 460 N		
S460	NL	H		TSt E 460 N	55 EE	

Le designazioni alfanumeriche sono state attribuite secondo la EN 10027/1 e la ECIS IC 10 e sono da interpretarsi nel modo seguente:

- la lettera maiuscola "S" per indicare "ACCIAIO PER IMPIEGHI STRUTTURALI"
 - il numero che segue per indicare il carico unitario di snervamento minimo prescritto per spessori non superiori a 16 mm
 - la sigla J2 indica le caratteristiche di resistenza a -20°C di minimo 27 Joule
 - la sigla JO indica le caratteristiche di resistenza a 0°C di minimo 27 Joule
 - la sigla JR indica le caratteristiche di resistenza a +20°C di minimo 27 Joule
- la lettera "H" per indicare "PROFILATO CAVO"

Le tabelle, estratte dalla norma EN 10210-1 riguardano le caratteristiche chimiche e meccaniche delle qualità di acciaio più usuali e richieste.

TUBOLARI TONDI ELETTROSALDATI

Tabella dei pesi (kg/m)

Diam. (mm)	spessori (mm)									
	1.5	2	2.5	3	4	5	6	7	8	9
20	0.68	0.89								
22	0.76	0.99								
25	0.87	1.13								
28	0.98	1.28	1.57							
30	1.05	1.38	1.70	2.00						
32	1.13	1.48	1.82	2.15						
35	1.24	1.63	2.00	2.37						
38	1.35	1.78	2.19	2.59	3.35					
40	1.42	1.87	2.31	2.74	3.55					
42	1.50	1.97	2.44	2.89	3.75					
45	1.61	2.12	2.62	3.11	4.04					
48	1.72	2.27	2.81	3.33	4.34					
50	1.79	2.37	2.93	3.48	4.54					
52	1.87	2.47	3.05	3.63	4.74					
55	1.98	2.61	3.24	3.85	5.03					
57	2.05	2.71	3.36	4.00	5.23					
60	2.16	2.86	3.55	4.22	5.52					
65	2.35	3.11	3.85	4.59	6.02					
70	2.53	3.35	4.16	4.96	6.51	8.01				
76	2.76	3.65	4.53	5.40	7.10	8.75				
80	2.90	3.85	4.78	5.70	7.50	9.25				
83	3.01	4.00	4.96	5.92	7.79	9.62				
89		4.29	5.33	6.36	8.38	10.36	12.28	14.16	15.98	
102		4.93	6.13	7.32	9.67	11.96	14.21	16.40	18.55	
108		5.23	6.50	7.77	10.26	12.70	15.09			
114		5.52	6.87	8.21	10.85	13.44	15.98	18.47	20.91	
127			7.68	9.17	12.13	15.04	17.90	20.72	23.48	
133			8.05	9.62	12.73	15.78	18.79	21.75	24.66	
139.7			8.46	10.11	13.39	16.61	19.78	22.91	25.98	
152				11.02	14.60	18.13	21.60	25.03	28.41	
159				11.54	15.29	18.99	22.64	26.24	29.79	
168				12.21	16.18	20.10	23.97	27.79	31.57	
177.8				12.93	17.14	21.31	25.42	29.49	33.50	
193.7				14.11	18.71	23.27	27.77	32.23	36.64	
219				15.98	21.21	26.39	31.52	36.60	41.63	46.61
244.5					23.72	29.53	35.29	41.00	46.66	52.27
273					26.54	33.05	39.51	45.92	52.28	58.60
323					31.47	39.21	46.91	54.55	62.15	69.69
339.7					33.12	41.27	49.38	57.43	65.44	73.40
355.6					34.68	43.23	51.73	60.18	68.58	76.93
406.4					39.70	49.50	59.25	68.95	78.60	88.20
457.2						55.76	66.76	77.72	88.62	99.48
508						62.02	74.28	86.49	98.65	110.75

TUBOLARI TONDI ELETTROSALDATI DA CARPENTERIA

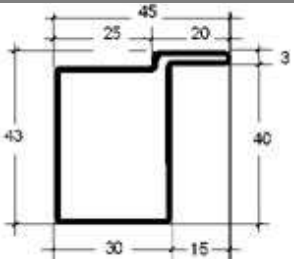
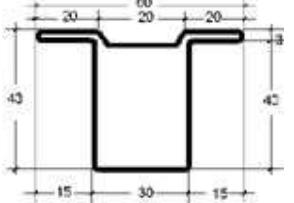
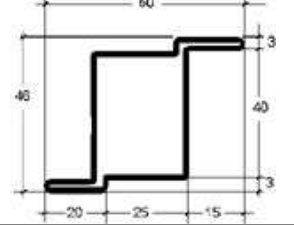

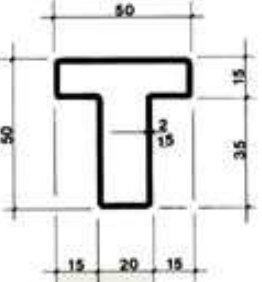
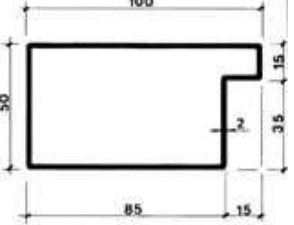
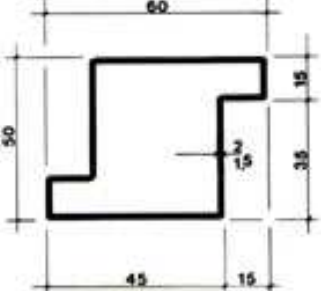
Tabella dei pesi (kg/m)

Diam.nom. (pollici)	Misure		Peso kg/m
	diametro mm	spessore mm	
Dn 3/8"	16.75	1.80	0.66
Dn 1/2"	21.25	2.20	1.03
Dn 3/4"	26.75	2.50	1.50
Dn 1 "	33.50	2.65	2.02
Dn 1 1/4"	42.40	3.00	2.91
Dn 1 1/2"	48.30	3.00	3.35
Dn 2"	60.30	3.00	4.24
Dn 2 1/2"	76.10	3.00	5.41
Dn 3"	88.90	3.00	6.36
Dn 3 1/2"	101.60	3.00	7.29

Prodotti a FREDDO da coils a CALDO - Disponibili neri e zincati a CALDO

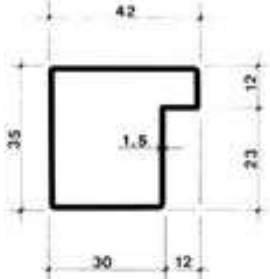
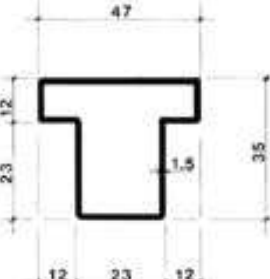
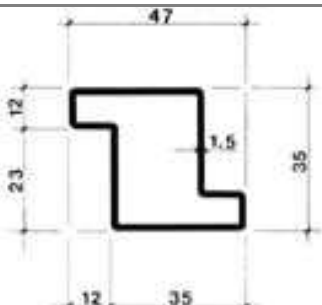
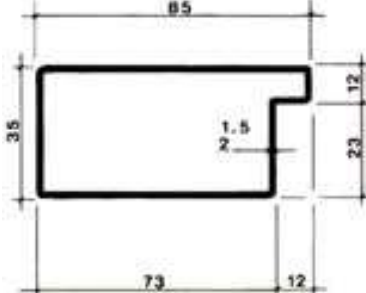
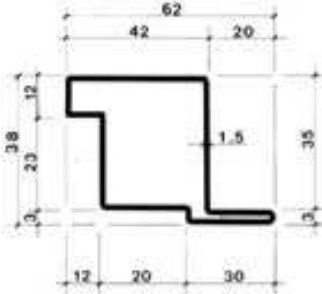
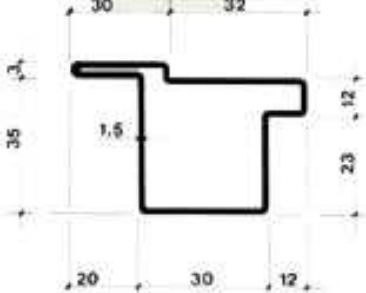
TUBOLARI PER SERRAMENTI

Tabella dei pesi (kg/m)

	sigla	spessore mm	Peso kg/m	Note
	15A	1.5	2.04	
	15T	1.5	2.45	
	15Z	1.5	2.45	
	16A	1.5	2.30	
	16A	2.0	3.08	
	16B	1.5	2.30	
	16B	2.0	3.08	
	16D	2.0	4.65	
	16Z	1.5	2.55	
	16Z	2.0	3.39	

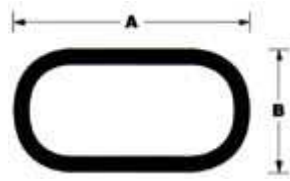
	sigla	spessore mm	Peso kg/m	Note
	10A	1.5	1.34	
	10B	1.5	1.34	
	11A	1.5	1.34	
	11B	1.5	1.57	
	11C	1.5	1.57	
	SFG 1	1.5	2.52	Profilo per portoni (tipo leggero)
	SF 1/B	1.5	2.15	Profilo per portoni (tipo leggero)

	sigla	spessore mm	Peso kg/m	Note
	SF 2/B	1.5	2.52	Profilo per portoni (tipo leggero)
	SF 3/B	1.5	2.52	Profilo per portoni (tipo leggero)
	SFG 11	1.5	2.55	Profilo per portoni (tipo leggero)
	SFG 12	1.5	2.55	Profilo per portoni (tipo leggero)
	1A	1.5	1.72	
	1B	1.5	2.10	
	1C	1.5	1.99	

	sigla	spessore mm	Peso kg/m	Note
	1D	2.0	3.02	
	2A	1.5	1.76	
	2B	1.5	1.88	
	2C	1.5	2.17	
	2Z	1.5	1.88	
	2D	1.5	2.78	
	2D	2.0	3.66	
	2N	1.5	2.30	
	2T	1.5	2.30	

TUBOLARI A SEZIONE OVALE

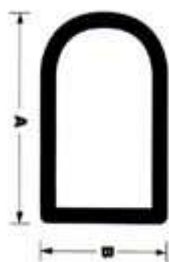
Tabella dei pesi (kg/m)



Misure esterne		spessore	Peso
mm	mm	mm	kg/m
30	15	1.5	0.86
30	15	2.0	1.13
40	20	1.5	1.21
40	20	2.0	1.47
50	25	1.5	1.50
50	25	2.0	1.95
50	25	3.0	2.86
60	30	1.5	1.87
60	30	2.0	2.47
60	30	3.0	3.63

TUBOLARI A SEZIONE SEMIOVALE

Tabella dei pesi (kg/m)



Misure esterne		spessore	Peso
mm	mm	mm	kg/m
30	15	1.5	0.97
30	15	2.0	1.27
40	20	1.5	1.23
40	20	2.0	1.62
50	25	1.5	1.60
50	25	2.0	2.11
50	25	3.0	3.09
60	30	1.5	1.97
60	30	2.0	2.61
60	30	3.0	3.87
80	40	1.5	2.60
80	40	2.0	3.45
80	40	3.0	5.07

TUBOLARI A SEZIONE TRIANGOLARE

Tabella dei pesi (kg/m)



Misure esterne		spessore	Peso
mm	mm	mm	kg/m
30	15	1.5	0.86
30	15	2.0	1.13
40	22	1.5	1.24
40	22	2.0	1.63
60	30	1.5	1.86
60	30	2.0	2.45
60	30	3.0	3.60

TUBOLARI PER MANCORRENTI

Tabella dei pesi (kg/m)

Disegno	sigla	spessore	Peso
		mm	kg/m
<p>MT 5 kg/m 1,65</p>	MT 5	1.5	1.65
<p>MT 6 kg/m 2,15</p>	MT 6	1.5	2.15
<p>MT 7 kg/m 2,15</p>	MT 7	1.5	2.15
<p>MT 8 kg/m 1,87</p>	MT 8	1.5	1.87
<p>MT 9 kg/m 1,60</p>	MT 9	1.5	1.60

PROFILI SERRAMENTI SECCO-PALLADIO

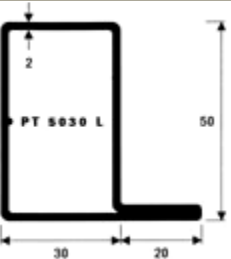
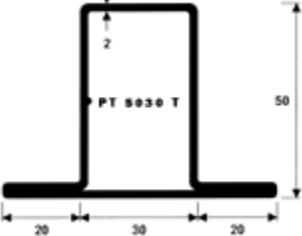
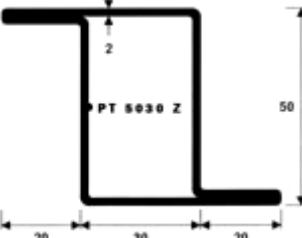
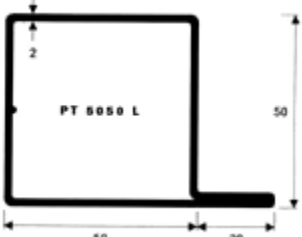
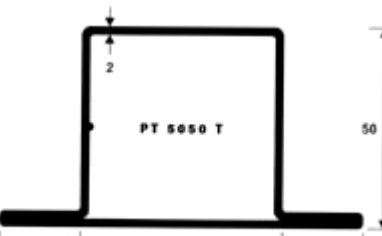
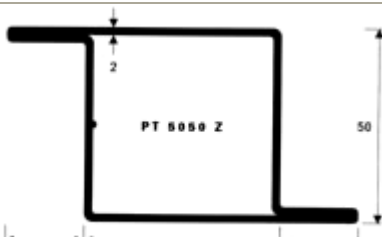


- PROFILI PER SERRAMENTI PALLADIO
- PROFILI PER SERRAMENTI SECCO

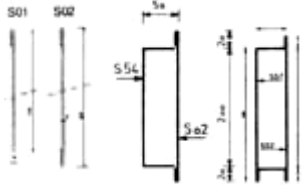



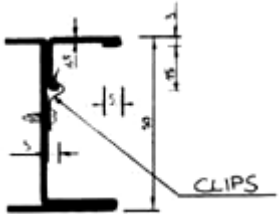
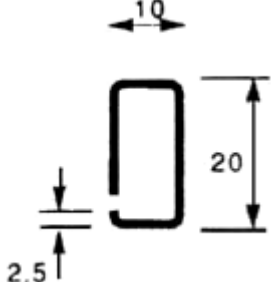
SERRAMENTI DECAPATI E ZINCATI PALLADIO

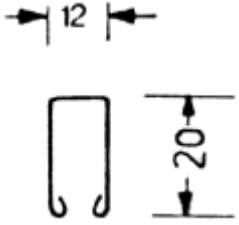
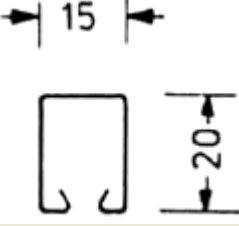
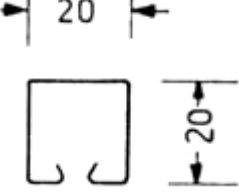
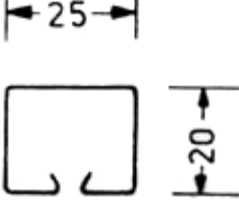
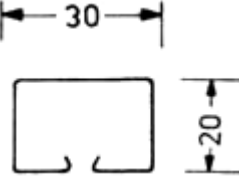
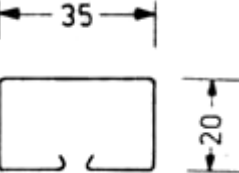
Tabella dei pesi (kg/m)

Disegno	sigla	spessore	Peso
		mm	kg/m
	PT 5030 LDN	1.8	2.83
	PT 5030 ZDN	1.8	3.38
	PT 5030 TDN	1.8	3.32
	PT 4050 NR	2.0	3.04
Disegno	sigla	spessore	Peso
	PT 4050 LNR	2.0	3.66
	PT 5050 NR	2.0	3.36

	PT 5050 LNR	2.0	3.97
	PT 5070 LNR	2.0	4.65
	PT 5050 LDN	1.8	3.35
	PT 5050 TDN	1.8	3.89
	PT 5050 ZDN	1.8	3.89
Disegno	sigla	spessore	Peso
		mm	kg/m
	PT 5050 T ₂ DN	1.8	4.01
	PT 5050 Z ₂ DN	1.8	4.01

	PT 5030 L	2.0	2.95
	PT 5030 T	2.0	3.54
	PT 5030 Z	2.0	3.54
	PT 5050 L	2.0	3.58
	PT 5050 T	2.0	4.17
Disegno	sigla	spessore	Peso
		mm	kg/m
	PT 5050 Z	2.0	4.17
	PT41000 clips senza graffa		
	PT40500 clips con graffa		

	<p>Fasce e zoccoli</p>		
	<p>guarnizione per battuta porte al silicone</p>		
	<p>guarnizione per battuta porte in EPDM</p>		
	<p>guarnizione per portoni a libro in EPDM con interasse 50 mm</p>		
	<p>Fermavetro in acciaio zincato OG 3</p>		
<p>Disegno</p>	<p>sigla</p>	<p>spessore mm</p>	<p>Peso kg/m</p>
	<p>Fermavetro in acciaio zincato OG 10</p>		

	<p>Fermavetro in acciaio zincato OG 12</p>		
	<p>Fermavetro in acciaio zincato OG 15</p>		
	<p>Fermavetro in acciaio zincato OG 20</p>		
	<p>Fermavetro in acciaio zincato OG 25</p>		
	<p>Fermavetro in acciaio zincato OG 30</p>		
	<p>Fermavetro in acciaio zincato OG 35</p>		

SERRAMENTI ZINCATI SISTEMA ACCIAIO

Tabella dei pesi (kg/m)

Disegno	sigla	spessore mm	Note
	3011	1.5	
	3012	1.5	
	3013	1.5	
	3001	1.5	
	3002	1.5	
	3003	1.5	

Disegno	sigla	spessore mm	Note
	3111	1.5	
	3112	1.5	
	3113	1.5	
	3101	1.5	
	3102	1.5	
	3103	1.5	
	3004	1.5	

Disegno	sigla	spessore mm	Note
	3005	1.5	
	3006	1.5	profilo per portoni
	2007	1.2	vetro da 28 mm
	2008	1.2	vetro da 20/21 mm
	2009	1.2	vetro da 10/11 mm
	2010	1.2	vetro da 6/7 mm
	2015	1.2	fermapannello